

VÁLVULA BORBOLETA API 609

MODELO CLT110

Válvula Borboleta Concentrica

DN 40-600

ASME B16.5 150# / PN10/PN16



Válvula Borboleta API 609 Categoria A

Celtis Válvulas e Acessórios Industriais LTDA
Guarulhos – SP
Fone: +55 11 2411-4393

CLT110



• Principais Aplicações

- Tratamento de Água
- Indústria Química
- Ar Condicionado
- Água do mar
- Gás Natural
- Industrias de Alimentos e Bebidas
- Papel e Celulose
- Sistemas de Irrigação
- Açúcar e Alcool

Características	Valor
Pressão Nominal	PN 10/16
Diâmetro Nominal	DN 40-600
Pressão Máxima de permitida	16 bar
Temperatura Máxima Permitida	+100 °C
Temperatura Mínima Permitida	-10 °C
ΔP Máximo para atuação	16 bar (max.) - Temperatura Ambiente
Aplicações em vácuo maximo permitido	0.3 bar absoluto
Velocidade Máxima Permitida	1.5 à 3 m/s (max.) para água

• Modelos de Construção

- Corpo Tipo Wafer (C1): DN 40 - 600
- Corpo Tipo Semi-lug (C2): DN 40 - 600
- Corpo Tipo LUG (C3): DN 40 - 600
- Corpo Tipo Flangeado – (C4): DN 50 – 600

1. Construção conforme API 609 categoria A
2. Face a Face conforme API 609 tabela 2
3. Instalação entre flanges ASME B16.5 125/
150#, ABNT NBR 7675 PN10/16, DIN
EN1092-1 PN10/16 / outros flanges sob consulta.
4. Pintura RAL9005 Epoxi ou Esmalte Sintetico

Dados Técnicos

Características Hidráulicas

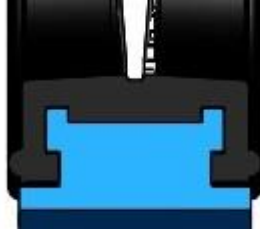
DN	NPS	Coeficiente de vazão com o disco totalmente Aberto		Zeta
		Kvo	Cvo	
40	1½	53	62	1,46
50	2	133	154	0,56
65	2½	240	280	0,49
80	3	410	475	0,39
100	4	655	760	0,37
125	5	900	1044	0,48
150	6	1800	2090	0,25
200	8	3550	4120	0,2
250	10	7350	8453	0,12
300	12	9100	10465	0,16
350	14	11200	12880	0,19
400	16	14800	17020	0,19
450	18	19700	22655	0,17
500	20	25000	28750	0,16
600	24	36400	41860	0,16

Torques (Nm)

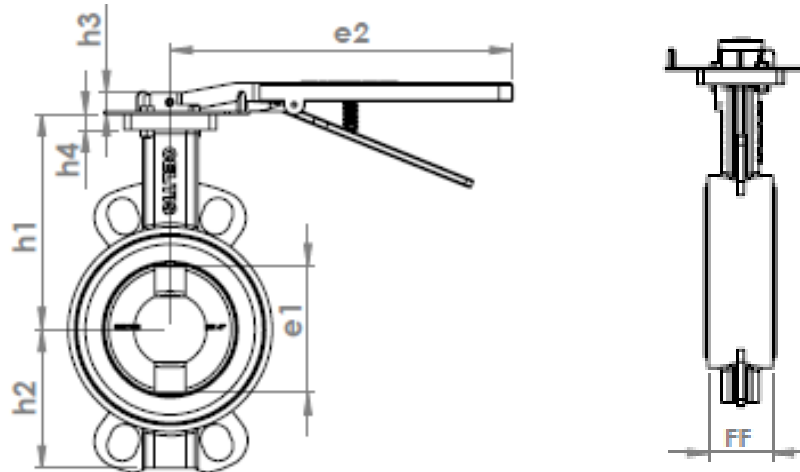
DN	NPS	Com Fluidos lubrificados	Com Fluidos não lubrificados
40	1½	11	15
50	2	19	28
65	2½	28	38
80	3	38	48
100	4	55	65
125	5	73	93
150	6	115	130
200	8	157	195
250	10	205	300
300	12	360	490
350	14	480	700
400	16	610	910
450	18	730	1100
500	20	950	1420
600	24	1300	1980

Torques acima já incluso fator de segurança para seleção do atuador.

Design com ancoragem do anel de vedação no corpo impossibilitando a movimentação da sede durante a operação de abertura e fechamento



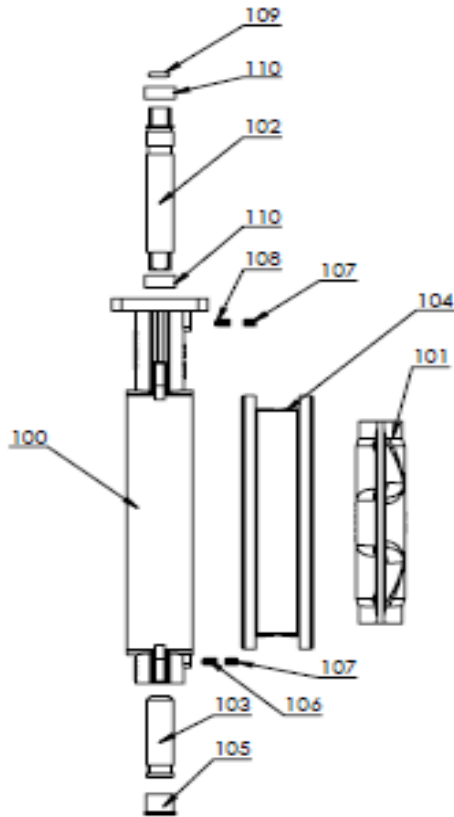
Dimensionais



* Eixo Quadrado
Dimensões(mm)

DN	NPS	FF (Face a Face)	h1	h2	Flange de Topo		Ponta de eixo		Disco	Alavanca
					ISO 5211		Quadrado			
					No.	h4	s	h3		
40	1½	33	110	71	F05	10	11	12	32	260
50	2	43	114	71	F05	10	11	12	33	260
65	2½	46	145	87	F05	10	14	16	55	260
80	3	46	154	97	F07	10	14	16	71	260
100	4	52	163	107	F07	10	14	16	90	260
125	5	56	176	115	F07	10	14	16	119	260
150	6	56	194	128	F07	12	17	19	144	260
200	8	60	222	161	F10	15	17	19	196	320
250	10	68	255	120	F10	15	22	26	249	400
300	12	78	282	230	F10	15	22	26	297	400
350	14	78	335	272	F12	18	27	30	326	N/A
400	16	102	380	301	F12	18	27	30	370	N/A
450	18	114	410	330	F14	23	36	36	422	N/A
500	20	127	440	362	F14	23	36	36	470	N/A
600	24	154	495	445	F16	27	46	46	566	N/A

Lista de Componentes



Part N°	Descrição	Materiais (3)
100	Corpo	Ferro Nodular ASTM A-536 Gr. 65.45.12
101	Disco	Ferro Nodular ASTM A-536 Gr. 65.45.12 Aço Inox ASTM A-351 Gr. CF8 (304) Aço Inox ASTM A-351 Gr. CF8M (316)
102	Eixo Superior	Aço inox ASTM A-276 Tp. 420
103	Eixo Inferior	Aço inox ASTM A-276 Tp. 420
104 ²	Sede	EPDM Nitrílica (Buna-N) Viton Neoprene Silicone Hypalon
105	Tampão Inferior	Aço/PVC
106 ²	Parafuso Anti-Expulsão	Aço Inox AISI 304 Half Dog
107	Parafuso trava Anti-Expulsão	Aço Inox AISI 304
108	Parafuso Anti-Expulsão Inferior	Aço Inox AISI 304
109 ²	O'ring	Nitrílica
110	Bucha	Aço c/ Revestimento em Bronze e RPTFE

1) Aplicável somente para válvulas com acionamento com Alavanca

2) Incluso no Kit de Reparo

3) Fabricamos em qualquer material sob consulta